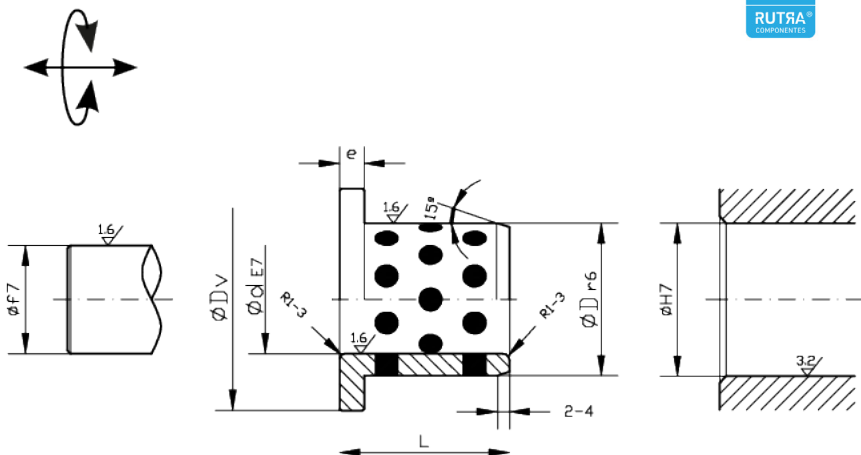


Casquilho KB RC®



Liga	DIN 1709:81 CuZn ₂₅ Al ₅	
Densidade (g/cm³)	8,2	
Resistência à Tração (N/mm²)	770	
Limite Elástico (N/mm²)	480	
Alongamento (%)	8	
Módulo de Elasticidade (KN/mm²)	110	
Condutividade Térmica [W/(m.K)]	45-55	
Coefficiente de Dilatação (K⁻¹/°C)	1,6 a 2,0.10 ⁻⁵	
Condutividade Elétrica [m/(Ω.mm²)]	7 a 8	
Carga Máxima (N/mm²)	250	
Velocidade Máxima (m/min.)	15	
Coefficiente de Fricção	0,04 a 0,10	
Temperatura Máxima (°C)	350	
Fator PV (Kp/cm².m/s)	Sem Lubrificação (a 350°C)	16,7
	Sem Lubrificação (a 80°C)	33,4
	Lubrificação Contínua (a 150°C)	25,0

Diâmetro Interior: Ø d (mm)			Diâmetro Exterior: Ø D (mm)			Aba		L (mm)
Nominal	Mínimo	Máximo	Nominal	Mínimo	Máximo	Ø D _v (mm)	Espessura: e (mm)	
10	+0,025	+0,040	14	+0,023	+0,034	22	2	10
10	+0,025	+0,040	14	+0,023	+0,034	22	2	15
10	+0,025	+0,040	14	+0,023	+0,034	22	2	20
12	+0,032	+0,050	18	+0,023	+0,034	25	3	10
12	+0,032	+0,050	18	+0,023	+0,034	25	3	15
12	+0,032	+0,050	18	+0,023	+0,034	25	3	20
13	+0,032	+0,050	19	+0,028	+0,041	26	3	10
13	+0,032	+0,050	19	+0,028	+0,041	26	3	15
13	+0,032	+0,050	19	+0,028	+0,041	26	3	20
14	+0,032	+0,050	20	+0,028	+0,041	27	3	15
14	+0,032	+0,050	20	+0,028	+0,041	27	3	20
15	+0,032	+0,050	21	+0,028	+0,041	28	3	10
15	+0,032	+0,050	21	+0,028	+0,041	28	3	15
15	+0,032	+0,050	21	+0,028	+0,041	28	3	20

Casquilho KB RC®

Diâmetro Interior: Ø d (mm)			Diâmetro Exterior: Ø D (mm)			Aba		L (mm)
Nominal	Mínimo	Máximo	Nominal	Mínimo	Máximo	Ø D _v (mm)	Espessura: e (mm)	
15	+0,032	+0,050	21	+0,028	+0,041	28	3	25
15	+0,032	+0,050	21	+0,028	+0,041	28	3	30
16	+0,032	+0,050	22	+0,028	+0,041	29	3	15
16	+0,032	+0,050	22	+0,028	+0,041	29	3	20
16	+0,032	+0,050	22	+0,028	+0,041	29	3	25
16	+0,032	+0,050	22	+0,028	+0,041	29	3	30
20	+0,040	+0,061	30	+0,028	+0,041	40	5	15
20	+0,040	+0,061	30	+0,028	+0,041	40	5	20
20	+0,040	+0,061	30	+0,028	+0,041	40	5	25
20	+0,040	+0,061	30	+0,028	+0,041	40	5	30
20	+0,040	+0,061	30	+0,028	+0,041	40	5	40
25	+0,040	+0,061	35	+0,034	+0,050	45	5	15
25	+0,040	+0,061	35	+0,034	+0,050	45	5	20
25	+0,040	+0,061	35	+0,034	+0,050	45	5	25
25	+0,040	+0,061	35	+0,034	+0,050	45	5	30
25	+0,040	+0,061	35	+0,034	+0,050	45	5	40
30	+0,040	+0,061	40	+0,034	+0,050	50	5	20
30	+0,040	+0,061	40	+0,034	+0,050	50	5	25
30	+0,040	+0,061	40	+0,034	+0,050	50	5	30
30	+0,040	+0,061	40	+0,034	+0,050	50	5	35
30	+0,040	+0,061	40	+0,034	+0,050	50	5	40
30	+0,040	+0,061	40	+0,034	+0,050	50	5	50
31,5	+0,050	+0,075	40	+0,034	+0,050	50	5	20
31,5	+0,050	+0,075	40	+0,034	+0,050	50	5	30
31,5	+0,050	+0,075	40	+0,034	+0,050	50	5	35
35	+0,050	+0,075	45	+0,034	+0,050	60	5	20
35	+0,050	+0,075	45	+0,034	+0,050	60	5	30
35	+0,050	+0,075	45	+0,034	+0,050	60	5	40
35	+0,050	+0,075	45	+0,034	+0,050	60	5	50
40	+0,050	+0,075	50	+0,034	+0,050	65	5	20
40	+0,050	+0,075	50	+0,034	+0,050	65	5	30
40	+0,050	+0,075	50	+0,034	+0,050	65	5	40
40	+0,050	+0,075	50	+0,034	+0,050	65	5	50
45	+0,050	+0,075	55	+0,041	+0,060	70	5	30
45	+0,050	+0,075	55	+0,041	+0,060	70	5	40
45	+0,050	+0,075	55	+0,041	+0,060	70	5	50
45	+0,050	+0,075	55	+0,041	+0,060	70	5	60
50	+0,050	+0,075	60	+0,041	+0,060	75	5	30
50	+0,050	+0,075	60	+0,041	+0,060	75	5	40
50	+0,050	+0,075	60	+0,041	+0,060	75	5	50
50	+0,050	+0,075	60	+0,041	+0,060	75	5	60
55	+0,060	+0,090	65	+0,041	+0,060	80	5	40
55	+0,060	+0,090	65	+0,041	+0,060	80	5	60
60	+0,060	+0,090	75	+0,043	+0,062	90	7,5	40
60	+0,060	+0,090	75	+0,043	+0,062	90	7,5	50
60	+0,060	+0,090	75	+0,043	+0,062	90	7,5	60
60	+0,060	+0,090	75	+0,043	+0,062	90	7,5	80
63	+0,060	+0,090	75	+0,043	+0,062	85	7,5	67,5
70	+0,060	+0,090	85	+0,051	+0,073	105	7,5	50
70	+0,060	+0,090	85	+0,051	+0,073	105	7,5	80

Casquilho KB RC®

Diâmetro Interior: Ø d (mm)			Diâmetro Exterior: Ø D (mm)			Aba		L (mm)
Nominal	Mínimo	Máximo	Nominal	Mínimo	Máximo	Ø D _v (mm)	Espessura: e (mm)	
75	+0,060	+0,090	90	+0,051	+0,073	110	7,5	60
80	+0,060	+0,090	100	+0,051	+0,073	120	10	60
80	+0,060	+0,090	100	+0,051	+0,073	120	10	70
80	+0,060	+0,090	100	+0,051	+0,073	120	10	80
80	+0,060	+0,090	100	+0,051	+0,073	120	10	100
90	+0,072	+0,107	110	+0,054	+0,076	130	10	60
90	+0,072	+0,107	110	+0,054	+0,076	130	10	80
100	+0,072	+0,107	120	+0,054	+0,076	150	10	50
100	+0,072	+0,107	120	+0,054	+0,076	150	10	80
100	+0,072	+0,107	120	+0,054	+0,076	150	10	100
120	+0,072	+0,107	140	+0,063	+0,088	170	10	80
120	+0,072	+0,107	140	+0,063	+0,088	170	10	100