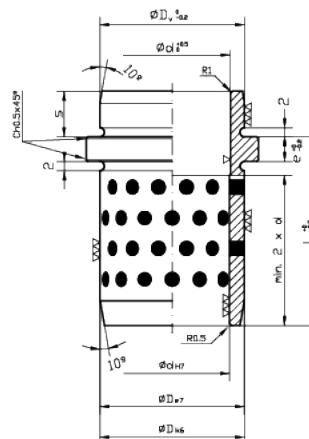


Casquilho KB CV2S-G Z10W RC®



Liga	DIN 1709:81 CuZn ₂₅ Al ₅	
Densidade (g/cm³)	8,2	
Resistência à Tração (N/mm²)	770	
Limite Elástico (N/mm²)	480	
Alongamento (%)	8	
Módulo de Elasticidade (KN/mm²)	110	
Condutividade Térmica [W/(m.K)]	45-55	
Coefficiente de Dilatação (K⁻¹/°C)	1,6 a 2,0.10 ⁻⁵	
Condutividade Elétrica [m/(Ω.mm²)]	7 a 8	
Carga Máxima (N/mm²)	250	
Velocidade Máxima (m/min.)	15	
Coefficiente de Fricção	0,04 a 0,10	
Temperatura Máxima (°C)	350	
Fator PV (Kp/cm².m/s)	Sem Lubrificação (a 350°C)	16,7
	Sem Lubrificação (a 80°C)	33,4
	Lubrificação Contínua (a 150°C)	25,0

Ø d (mm)	Ø D (mm)	Ø D _v (mm)	e (mm)	s (mm)	L (mm)	Ø d (mm)	Ø D (mm)	Ø D _v (mm)	e (mm)	s (mm)	L (mm)
14	20	25	6	6	17	18	26	31	6	8	17
14	20	25	6	6	22	18	26	31	6	8	22
14	20	25	6	6	27	18	26	31	6	8	27
14	20	25	6	6	36	18	26	31	6	8	36
14	20	25	6	6	46	18	26	31	6	8	46
14	20	25	6	6	56	18	26	31	6	8	56
14	20	25	6	6	66	18	26	31	6	8	66
14	20	25	6	6	76	18	26	31	6	8	76
15	20	25	6	6	17	20	26	31	6	8	17
15	20	25	6	6	22	20	26	31	6	8	22
15	20	25	6	6	27	20	26	31	6	8	27
15	20	25	6	6	36	20	26	31	6	8	36
15	20	25	6	6	46	20	26	31	6	8	46
15	20	25	6	6	56	20	26	31	6	8	56
15	20	25	6	6	66	20	26	31	6	8	66
15	20	25	6	6	76	20	26	31	6	8	76

Casquilho KB CV2S-G Z10W RC®

Ø d (mm)	Ø D (mm)	Ø D _v (mm)	e (mm)	s (mm)	L (mm)	Ø d (mm)	Ø D (mm)	Ø D _v (mm)	e (mm)	s (mm)	L (mm)
22	30	35	6	8	22	42	54	60	10	10	46
22	30	35	6	8	27	42	54	60	10	10	56
22	30	35	6	8	36	42	54	60	10	10	66
22	30	35	6	8	46	42	54	60	10	10	76
22	30	35	6	8	56	42	54	60	10	10	86
22	30	35	6	8	66	42	54	60	10	10	96
22	30	35	6	8	76	42	54	60	10	10	116
22	30	35	6	8	86	42	54	60	10	10	136
22	30	35	6	8	96	42	54	60	10	10	156
22	30	35	6	8	116	42	54	60	10	10	196
24	30	35	6	8	22						
24	30	35	6	8	27						
24	30	35	6	8	36						
24	30	35	6	8	46						
24	30	35	6	8	56						
24	30	35	6	8	66						
24	30	35	6	8	76						
24	30	35	6	8	86						
24	30	35	6	8	96						
24	30	35	6	8	116						
30	42	47	6	8	27						
30	42	47	6	8	36						
30	42	47	6	8	46						
30	42	47	6	8	56						
30	42	47	6	8	66						
30	42	47	6	8	76						
30	42	47	6	8	86						
30	42	47	6	8	96						
30	42	47	6	8	116						
30	42	47	6	8	136						
32	42	47	6	8	27						
32	42	47	6	8	36						
32	42	47	6	8	46						
32	42	47	6	8	56						
32	42	47	6	8	66						
32	42	47	6	8	76						
32	42	47	6	8	86						
32	42	47	6	8	96						
32	42	47	6	8	116						
32	42	47	6	8	136						
40	54	60	10	10	46						
40	54	60	10	10	56						
40	54	60	10	10	66						
40	54	60	10	10	76						
40	54	60	10	10	86						
40	54	60	10	10	96						
40	54	60	10	10	116						
40	54	60	10	10	136						
40	54	60	10	10	156						
40	54	60	10	10	196						